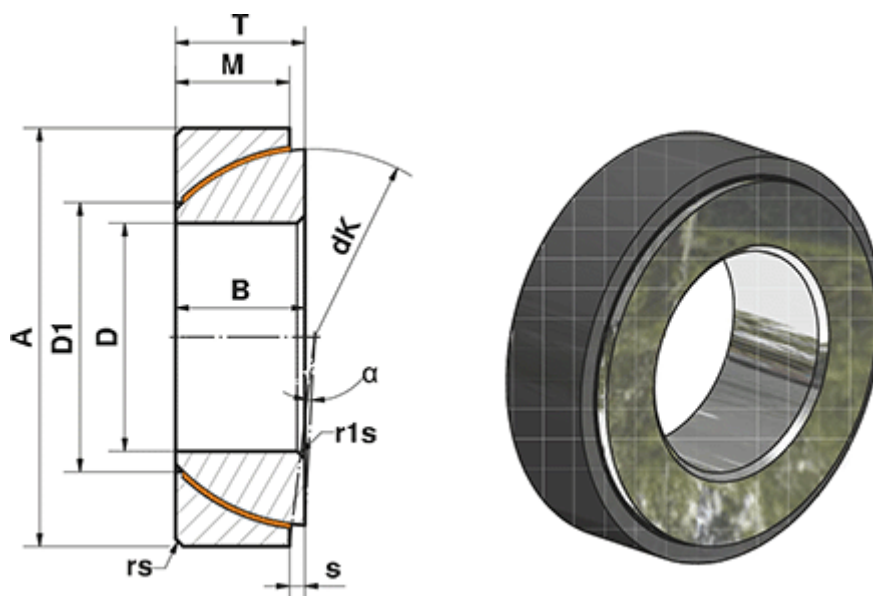


Varenummer: 03449190  
 Beskrivelse: Fluro Heavy Duty Ledleje GE 190 SWE  
 Hul Ø190  
 Note: 190

## Mål



A	= 290	rs, r1s min	= 3
a (grader)	= 0.5	S	= 26
B	= 64	Statisk belastning C0 (kN)	= 7352
D	= 190	T	= 64
D1	= 212.5	Vægt (g)	= 18200
dK	= 275		
Dynamisk belastning C (kN)	= 4410		
M	= 62		